

3 SPEED OSCILLATING STAND FAN

OPERATING INSTRUCTIONS READ AND SAVE THESE INSTRUCTIONS

CAUTION

Read Rules for Safe Operation and Instructions Carefully.

WARNING

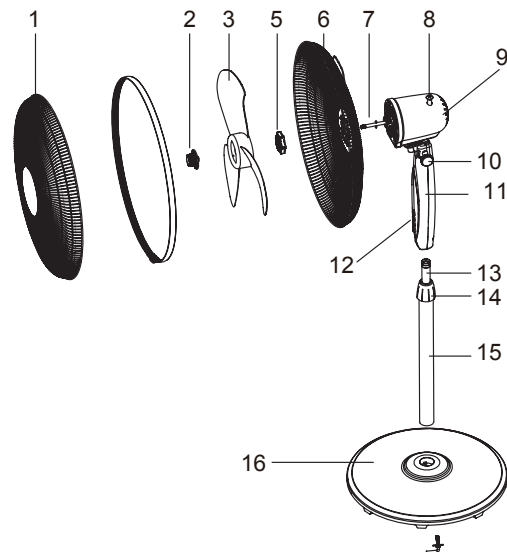
1. Keep electrical appliances out of reach from Children or infirm persons. Do not let them use the appliances without supervision.
2. Ensure that the fan is switched off from the supply mains before removing the guard.
3. If the supply cord is damaged, it must be replaced by manufacturer or its service agent or a similarly qualified person in order to avoid a hazard.

RULES FOR SAFE OPERATION

1. Never insert fingers, pencils, or any other object through the guard when fan is running.
2. Disconnect fan when moving from one location to another.
3. Disconnect fan when removing grilles for cleaning.
4. Be sure fan is on a stable surface when operating to avoid overturning.
5. DO NOT use fan in window. Rain may create electrical hazard.

PART NAMES

- 1.Front guard 2.Spinner 3.Blade 4.Plastic sleeve
5.Plastic Nut 6.Rear guard 7.Motor shaft
8.Clutch knob 9.Motor housing 10.Tilt adjustment knob
11.Fan body 12.Piano key 13.Extension
14.Height adjustment ring 15.Height Adjuster 16.Base



COLUMN ASSEMBLY

1. Attach column to stand with 4 screws as shown.
2. Unscrew / take out height adjustment ring.
3. Slide stand ornament down the column to rest on stand.
4. Pull out the extension pipe and screw/fasten the height adjustment ring back.

CAUTION: Height adjustment ring must be fully fastened before the assembly of the motor section to the stand.

ASSEMBLY INSTRUCTIONS

1. Unscrew the spinner clockwise and the nut counter clockwise to remove both of them.
2. Set the rear guard in the proper position with handle up.
3. Screw on plastic nut tightly to attach rear guard.
4. Discard plastic sleeve on motor shaft.
5. Install the blade onto the shaft until it reaches the retaining pin.
6. Screw spinner onto motor shaft counter clockwise to blade.
7. Press the rim of the front guard onto the rear guard Intel the front guard is properly fitted. Secure both guards firmly by tightening the fan guard locking screws and nuts.

OPERATING INSTRUCTIONS

1. Push down/pull up the clutch knob to control oscillation.
2. The airflow can be adjusted upward or downward by loosening the tilt adjustment knob and adjusting the vertical angle as desired, retighten knob securely.
3. The height of the fan can be adjusted by loosening the height adjustment ring carefully raising or lowering the fan and firmly retightening the ring.
4. Speed is controlled by pressing the piano keys.
5. Plug the power cord supply into a wall outlet.

CLEANING

1. Be sure to unplug from the electrical supply source before cleaning.
2. Plastic parts should be cleaned with mild soap and damp cloth or sponge. Thoroughly remove soap film with clean water.
3. Be sure not to make water or other liquid into the motor.

وصف: مروحة عمودية كامبوماتك

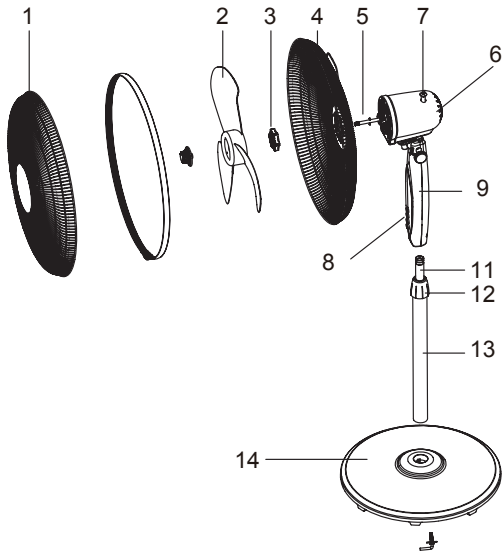
طراز رقم: SF400 SF300

تحذير و سلامة عامة: اقرأ تعليمات الاستخدام قبل استعمال الجهاز. احتفظ بهذه التعليمات كمرجع للمستقبل.

- تأكد من ان الفولطية المبينة على الجهاز تتوافق مع الفولطية الرئيسية في بيتك قبل ان تصل الجهاز.
- في حال حصول ضرر او تلف لكبل التغذية الرئيسي، يجب استبداله فوراً عن طريق كامبوماتك او مركز الصيانة المخول من قبل كامبوماتك لتجنب الاضرار التي قد تنجم عنه.
- لا تغمر المروحة بالماء، او في اي من السوائل الاخرى، و لا تغسلها تحت صنوبر المياه.
- استخدم فقط قطعة عماش رطبة كي تنظفها.
- ابق الجهاز بعيداً عن متناول الاطفال.
- ضع المروحة على سطح مستوى ثابت و متوازن و قوي.
- لا تستعمل المروحة في الاماكن ذو الرطوبة العالية كالحمامات.

كيفية تركيب المروحة:

- ثبت الانبوب السفلي على الركيزة.
 - ادخل الانبوب الثاني الباقي في الانبوب الاول السفلي و شد اللولب بعد تحديد العلو المناسب.
 - ثبت الموتور و ازرار التحكم على رأس الانبوب بواسطة البرغي. تأكد من ان الموتور قد دخل تماماً على الانبوب.
 - حرر برغي اداة تثبيت حماية الموتور.
 - ركب الجزء الخلفي لاداة حماية الموتور ثم ثبته بواسطة البرغي.
 - ضع الشفرات على اكس الموتور ثم ثبتها بواسطة البرغي.
 - ركب الجزء الامامي لاداة حماية الموتور و ثبته بواسطة الكليبيسات الموجودة داخل العلبه.
- التحكم بتقلبات المروحة:**
- اضغط على زر التقلبات الموجود وراء الموتور لبدء عملية القلب يمينا و يساراً ثم اسحب الزر لتوقيف هذه العملية.

المواصفات:

- 1- الجزء الامامي لاداة حماية الموتور
- 2- الشفرات
- 3- برغي تثبيت الجزء الخلفي لحماية الموتور
- 4- الجزء الخلفي لاداة حماية الموتور
- 5- اكس الموتور
- 6- الموتور
- 7- زر التقلبات
- 8- ازرار التحكم
- 9- علبه ازرار التحكم
- 10- برغي تثبيت الموتور
- 11- الانبوب العالي
- 12- لولب لتحديد العلو
- 13- الانبوب السفلي
- 14- الركيزة